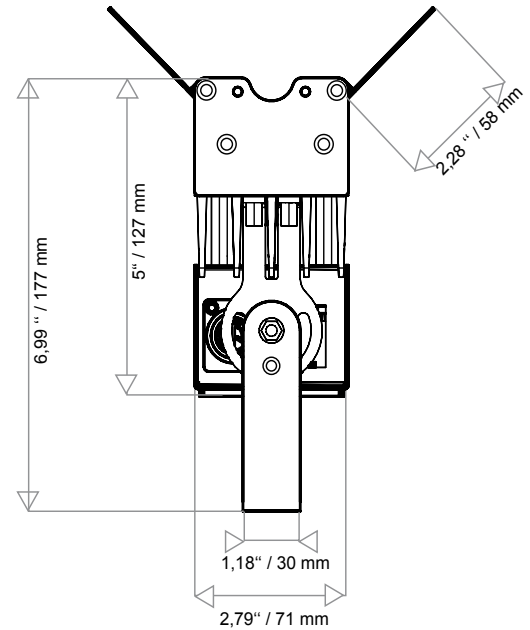
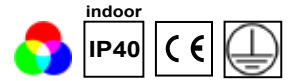


Pixled Line V1 & V4



Pixled Line V4 is equipped with 8 high brightness «3in1» LED controllable by DMX512, dedicated for dynamic & decorative lighting such as TV studio, stagecraft and displays. Pixled Line V4 is perfect for creating unique color variations and rhythm effects, a must in «wash lighting effects». Pixled Line V4 is equipped with adjustable barn doors to shape the light beam.

Optional : Pixled Line V1 (independent controllable sources) to create unique pixellisation.



Pixled Line V4 est équipé de 8 led «3en1» très haute luminosité de dernière génération. Il est conçu pour l'éclairage décoratif dynamique, studios TV, scènes et vitrines. Il permet la création d'effets traditionnels de changement de couleurs et de rythmes. Il est équipé en série de volets «coupe flux» pour modeler les faisceaux lumineux.

Option: Pixled Line V1 avec sources indépendantes permettant des effets de pixellisation unique.

| + References / références | | | | | | | + informations |
|---|------------------|-------------|----------|------------|-------|-------------------|----------------|
| SKU/REF | Lenght/Longueur | Taille/Size | Type | | Color | Mounting/Fixation | Power |
| Pixled Line V1 - [independently LED] | | | | | | | |
| LE A I | (21,9" / 556 mm) | V1 | E | 040 | | Y | < 55 W |
| Pixled Line V4 - [grouping LED] | | | | | | | |
| LE A I | (21,9" / 556 mm) | V4 | E | 040 | | Y | < 55 W |

SKU/REF : **LE A I V1 E 040 RGB Y**

SKU/REF : **LE A I V4 E 040 RGB Y**

| + Led | |
|---------------------|---------|
| RGB «3in1» / «3en1» | 3X1,2 W |
| 040 : 40° | |

+ Characteristics / caractéristiques



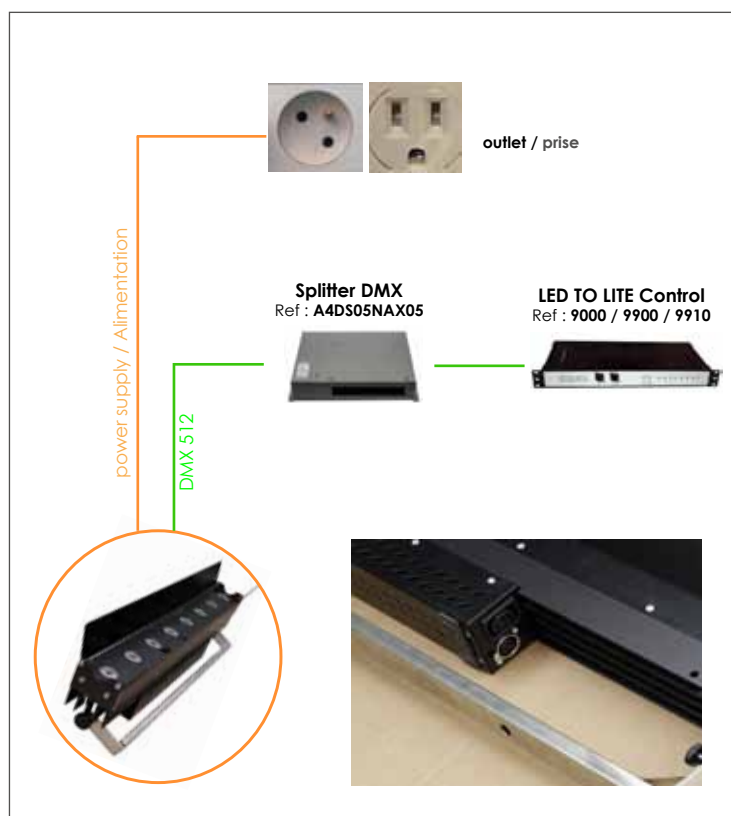
Body : **folded aluminium sheet**
 Optic : **lenses 27 mm polycarbonate**
 Beam : **40°**
 LED : **8 LED «3in1» 3x1,2 W RGB**
 Power supply : **90-240 V ; 50-60 Hz**
 Maximum power consumption : **55 W**
 Barn door : **2 adjustable door barns**
 Brackets : **adjustable stainless steel bracket**
 Finishing : **black paint**
 Dimensions : **41,9" x 9,25" x 1,18"**
 Lifetime expectancy : **80,000 hours**
 Cooling system: **natural convection**



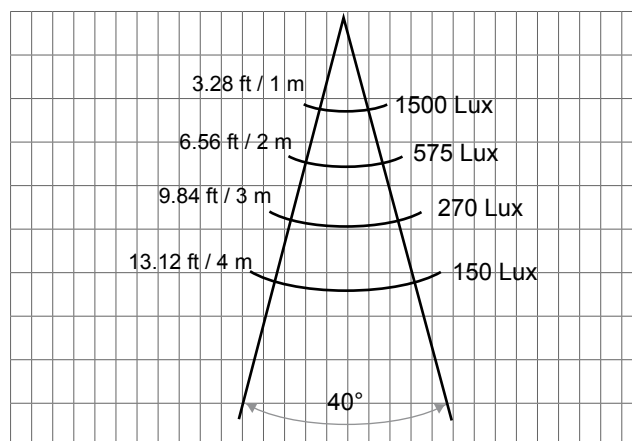
Corps : **aluminium**
 Optique : **lentille 27 mm polycarbonate**
 Angle d'ouverture : **40°**
 LED : **8 LED «3en1» 3x1,2 W RVB**
 Alimentation : **90-240 V ; 50-60 Hz**
 Puissance maximum consommée : **55 W**
 Volets : **2 volets réglables**
 Fixation : **lyre réglable en inox avec 3 trous (10 mm)**
 Finition : **peinture noire**
 Dimensions : **556 mm x 173 mm x 30 mm**
 Durée de vie : **80 000 heures**
 Refroidissement: **convection naturelle**



+ Connection / connexion



+ Photometric / photométrie



Curve realized outside laboratory condition
 courbe réalisée hors conditions de laboratoire

+ Associated products / produits associés

| | page |
|---------------------|-------|
| Led to lite control | [114] |
| DMX splitter | [111] |
| XLR / XLR cable | [123] |
| XLR / RJ45 cable | [123] |

